

HPMC

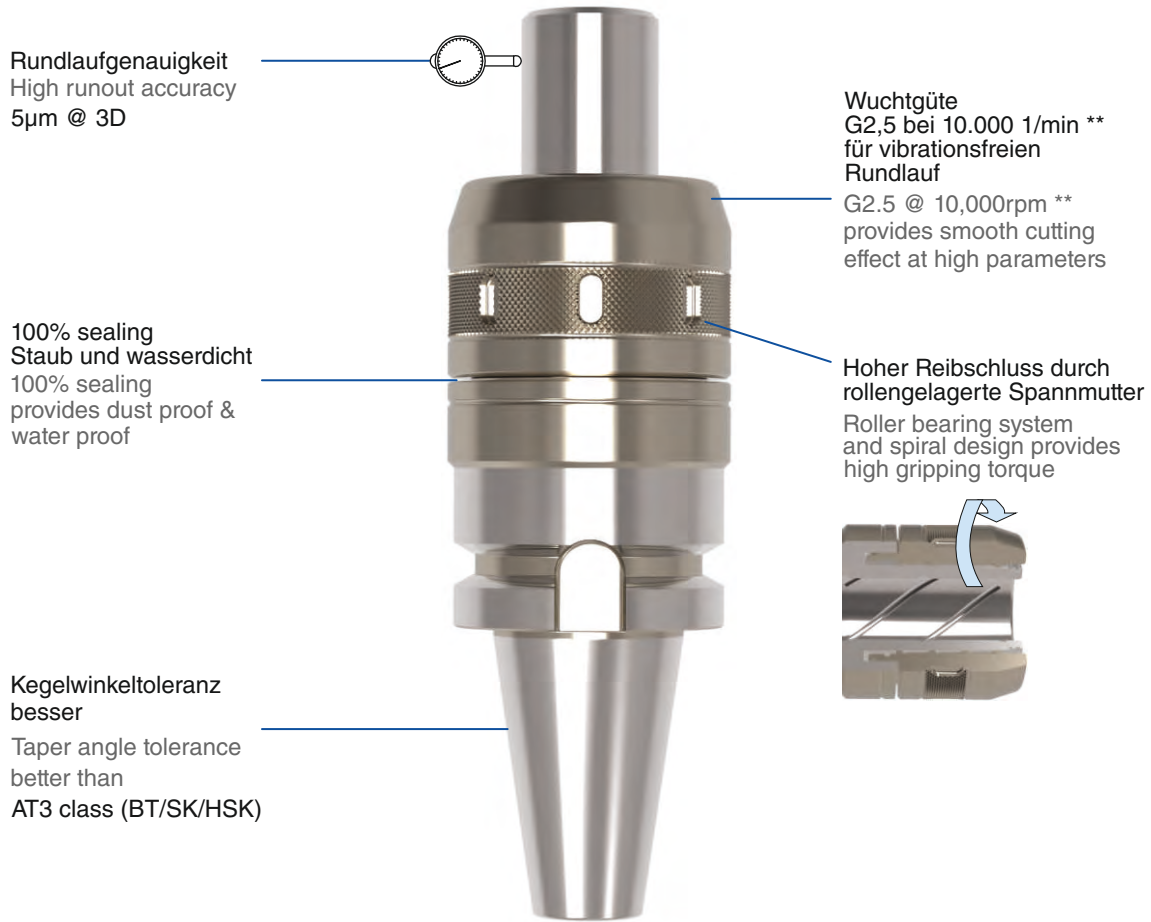
Hochleistungsfräserspannfutter

Hi-power milling chuck



Hochleistungsfräserspannfutter - Eigenschaften und Vorteile

Hi-Power Milling Chuck - Features & Advantages



Zusaetze und Vorteile

- Sehr hohe Spannkraft fuehrt zu verbesserter Produktivitaet und Standzeit
- Geringe Reibung durch Konstruktion mit Rollenlager
- Hohe Rundlaufgenauigkeit von 5µm bei 3D
- Ausgezeichnete Oberflächenqualität da weniger Vibrationen
- Mit Antikorrosionsbeschichtung geschützt
- Ein neu entworfener Dichtmechanismus der Mutter verhindert Verunreinigung durch Staub und Kühlflüssigkeit, dadurch wird die Standzeit des Werkzeuges erhöht

Features and Advantages

- Very high gripping torque leads to increased productivity and tool life
- Roller bearing system & spiral design provides high gripping torque
- High run-out accuracy 5 microns @ 3D. Less wear on cutting edge leads to significant increase in tool life
- Excellent finish on machined surface due to less vibration
- Protected with anti-corrosive coating
- Perfect seal mechanism of clamping nut, prevents dust and coolant entry. Thereby, extending the life of the holder

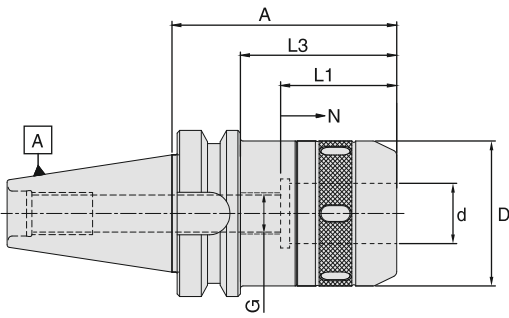
Note: ** Only the holders are balanced as mentioned in the catalogue without assembly

Anzugsmomente und Spannkräfte

Torque chart

(für Größe) (for Size)	Anzugsmoment (Nm) Tightening Torque (Nm)	Spannkraft (Nm) Clamping Torque (Nm)	Schaft Ø (mm) Shank Ø (mm)
WHPMC 20	30	450 - 600	20h6
WHPMC 25	70	601 - 850	25h6
WHPMC 32	80	851 - 1050	32h6

Hochleistungsfräserspannfutter
Hi-Power Milling Chuck



BT30												
d (mm)	D (mm)	A (mm)	L1 (mm)	L3 (mm)	G	N	Kühlmittelzufuhr Coolant supply	N/W (Kg)	Bezeichnung Designation	Ident No.		
20	52	90	60	68	M12x1	15	Form "AD"	1.45	WHPMC/20-90/BT30	5066331		
25	58	90	70	68	M12x1	15	Form "AD"	1.55	WHPMC/25-90/BT30	5066332		
32	66	105	75	83	M12x1	15	Form "AD"	1.85	WHPMC/32-105/BT30	5066333		

BT40												
d (mm)	D (mm)	A (mm)	L1 (mm)	L3 (mm)	G	N	Kühlmittelzufuhr Coolant supply	N/W (Kg)	Bezeichnung Designation	Ident No.		
20	52	90	60	63	M12x1	15	Form "AD"	2.35	WHPMC/20-90/BT40	5061428		
25	58	90	70	63	M16x1	15	Form "AD"	2.10	WHPMC/25-90/BT40	5065112		
32	66	105	75	78	M16x1	15	Form "AD"	2.60	WHPMC/32-105/BT40	5061429		

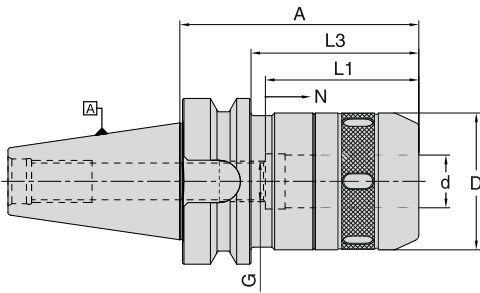
BT50												
d (mm)	D (mm)	A (mm)	L1 (mm)	L3 (mm)	G	N	Kühlmittelzufuhr Coolant supply	N/W (Kg)	Bezeichnung Designation	Ident No.		
20	52	90	60	52	M12x1	15	Form "AD"	5.55	WHPMC/20-90/BT50	5061430		
25	58	90	60	52	M16x1	15	Form "AD"	4.55	WHPMC/25-90/BT50	5065113		
32	66	105	75	67	M16x1	15	Form "AD"	4.90	WHPMC/32-105/BT50	5061431		

Ersatzteile und Zubehör / Spare Parts & Accessories:

For technical details please refer the instruction manual provided in the packing box or the technical sheets included in the last

Hochleistungsfräserspannfutter (FBT-Face contact holders)

Hi-Power Milling Chuck (FBT-Face contact holders)



FBT30												
d (mm)	D (mm)	A (mm)	L1 (mm)	L3 (mm)	G	N	Kühlmittelzufuhr Coolant supply	N/W (Kg)	Bezeichnung Designation	Ident No.		
20	52	90	60	68	M12x1	15	Form "AD"	1.45	WHPMC/20-90/FBT30	5131797		
25	58	90	70	68	M12x1	15	Form "AD"	1.55	WHPMC/25-90/FBT30	5131819		
32	66	105	75	83	M12x1	15	Form "AD"	1.85	WHPMC/32-105/FBT30	5131820		

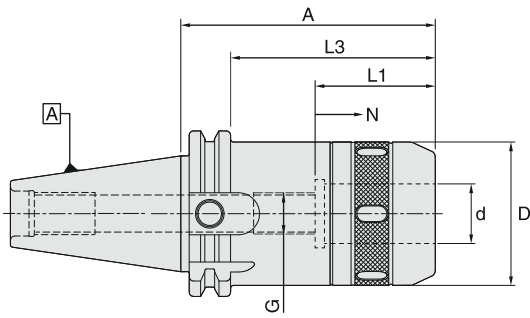
FBT40												
d (mm)	D (mm)	A (mm)	L1 (mm)	L3 (mm)	G	N	Kühlmittelzufuhr Coolant supply	N/W (Kg)	Bezeichnung Designation	Ident No.		
20	52	90	60	63	M12x1	15	Form "AD"	2.35	WHPMC/20-90/FBT40	5131821		
25	58	90	70	63	M16x1	15	Form "AD"	2.10	WHPMC/25-90/FBT40	5131822		
32	66	105	75	78	M16x1	15	Form "AD"	2.60	WHPMC/32-105/FBT40	5131823		

FBT50												
d (mm)	D (mm)	A (mm)	L1 (mm)	L3 (mm)	G	N	Kühlmittelzufuhr Coolant supply	N/W (Kg)	Bezeichnung Designation	Ident No.		
20	52	90	60	52	M12x1	15	Form "AD"	5.55	WHPMC/20-90/FBT50	5131824		
25	58	90	60	52	M16x1	15	Form "AD"	4.55	WHPMC/25-90/FBT50	5131825		
32	66	105	75	67	M16x1	15	Form "AD"	4.90	WHPMC/32-105/FBT50	5131826		

Ersatzteile und Zubehör / Spare Parts & Accessories:

For technical details please refer the instruction manual provided in the packing box or the technical sheets included in the last

Hochleistungsfräserspannfutter
Hi-Power Milling Chuck



SK40										
d (mm)	D (mm)	A (mm)	L1 (mm)	L3 (mm)	G	N	Kühlmittelzufuhr Coolant supply	N/W (Kg)	Bezeichnung Designation	Ident No.
20	52	90	60	70.9	M12x1	15	Form "AD"	2.30	WHPMC/20-90/SK40	5058644
32	66	105	75	85.9	M16x1	15	Form "AD"	2.55	WHPMC/32-105/SK40	5055618



SK50										
d (mm)	D (mm)	A (mm)	L1 (mm)	L3 (mm)	G	N	Kühlmittelzufuhr Coolant supply	N/W (Kg)	Bezeichnung Designation	Ident No.
20	52	90	60	70.9	M12x1	15	Form "AD"	4.65	WHPMC/20-90/SK50	5058645
32	66	105	75	85.9	M16x1	15	Form "AD"	5.00	WHPMC/32-105/SK50	5055619

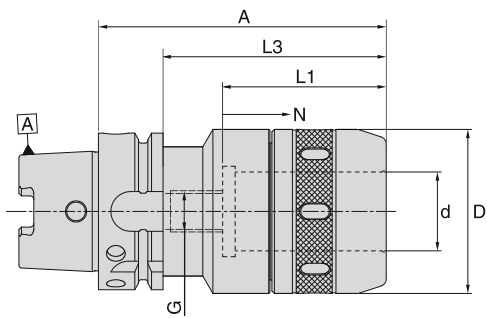


Ersatzteile und Zubehör / Spare Parts & Accessories: :			
--	--	--	--

For technical details please refer the instruction manual provided in the packing box or the technical sheets included in the last

Hochleistungsfräserspannfutter

Hi-Power Milling Chuck



HSK-A63										
d (mm)	D (mm)	A (mm)	L1 (mm)	L3 (mm)	G	N	N/W (Kg)	Kühlmittelzufuhr Coolant supply	Bezeichnung Designation	Ident No.
20	52	90	60	68	M8x1	-	1.75	Form "AD"	WHPMC/20-90/HSK-A63	5056123
25	58	105	70	83	M8x1	5	2.05	Form "AD"	WHPMC/25-105/HSK-A63	5056125
32	66	135	75	113	M16x1	15	2.90	Form "AD"	WHPMC/32-135/HSK-A63	5056126



HSK-A100										
d (mm)	D (mm)	A (mm)	L1 (mm)	L3 (mm)	G	N	N/W (Kg)	Kühlmittelzufuhr Coolant supply	Bezeichnung Designation	Ident No.
20	52	100	60	71	M12x1	8	3.15	Form "AD"	WHPMC/20-100/HSK-A100	5058646
25	58	115	70	86	M8x1	8	3.70	Form "AD"	WHPMC/25-115/HSK-A100	5056129
32	66	135	75	106	M16x1	15	4.30	Form "AD"	WHPMC/32-135/HSK-A100	5056132

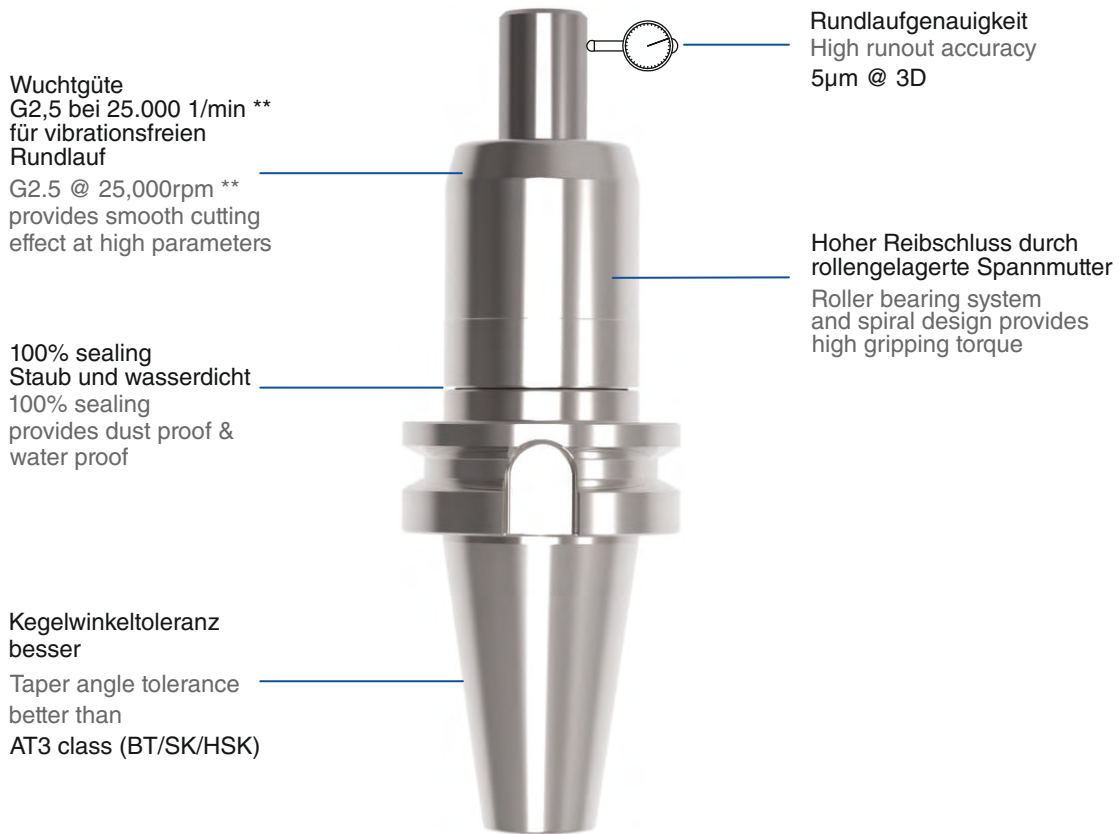


Ersatzteile und Zubehör / Spare Parts & Accessories:

• Kühlmittelrohr bitte separat bestellen • Please order coolant tube separately

For technical details please refer the instruction manual provided in the packing box or the technical sheets included in the last

Schlanke Hochleistungsfräserspannfutter - Eigenschaften und Vorteile
Slim Hi-Power Milling Chuck - Features & Advantages



Zusätze und Vorteile

- Sehr hohe Spannkraft führt zu verbesserter Produktivität und Standzeit
- Geringe Reibung durch Konstruktion mit Rollenlager
- Hohe Rundlaufgenauigkeit von 5µm bei 3D
- Ausgezeichnete Oberflächenqualität da weniger Vibrationen
- Mit Antikorrosionsbeschichtung geschützt
- Ein neu entworfener Dichtmechanismus der Mutter verhindert Verunreinigung durch Staub und Kühlflüssigkeit, dadurch wird die Standzeit des Werkzeugs erhöht

Features and Advantages

- Very high gripping torque leads to increased productivity and tool life
- Roller bearing system & spiral design provides high gripping torque
- High run-out accuracy 5 microns @ 3D. Less wear on cutting edge leads to significant increase in tool life
- Excellent finish on machined surface due to less vibration
- Protected with anti-corrosive coating
- Perfect seal mechanism of clamping nut, prevents dust and coolant entry. Thereby, extending the life of the holder

Note: ** Only the holders are balanced as mentioned in the catalogue without assembly

Anzugsmomente und Spannkräfte

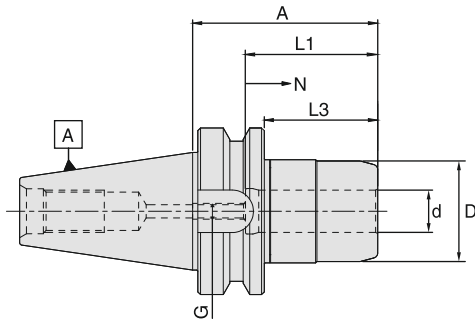
Torque chart

(für Größe) (for Size)	Anzugsmoment (Nm) Tightening Torque (Nm)	Spannkraft (Nm) Clamping Torque (Nm)	Schaft Ø (mm) Shank Ø (mm)
WHPMC S06	30	35 - 55	6h6
WHPMC S08	30	56 - 70	8h6
WHPMC S10	30	71 - 95	10h6
WHPMC S12	30	96 - 180	12h6
WHPMC S16	30	181 - 360	16h6
WHPMC S20	30	361 - 420	20h6

* Nur zur direkten Montage.

* For direct mounting only. These values are tested and valid with 100% locking (full contact of internal diameter of holder and the tool shank i.e., L1 dimension)

Schlanke Hochleistungsfräserspannfutter
Slim Hi-Power Milling Chuck



BT30										
d (mm)	D (mm)	A (mm)	L1 (mm)	L3 (mm)	G	N	Kühlmittelezufuhr Coolant Supply	N/W (Kg)	Bezeichnung Designation	Ident No.
6	25	100	36	78	M5	8	Form "AD"	0,90	WHPMC/S06-100/BT30	5105329
8	25	100	36	78	M6	8	Form "AD"	0,90	WHPMC/S08-100/BT30	5105331
10	30	100	42	78	M8x1	8	Form "AD"	0,90	WHPMC/S10-100/BT30	5105332
12	30	70	45	48	M8	8	Form "AD"	0,85	WHPMC/S12-70/BT30	5097447
12	30	120	45	98	M8	8	Form "AD"	1,20	WHPMC/S12-120/BT30	5097450
16	38	70	50	48	M8	10	Form "AD"	0,80	WHPMC/S16-70/BT30	5097451
16	38	120	50	98	M8	10	Form "AD"	1,20	WHPMC/S16-120/BT30	5097452

BT40										
d (mm)	D (mm)	A (mm)	L1 (mm)	L3 (mm)	G	N	Kühlmittelezufuhr Coolant Supply	N/W (Kg)	Bezeichnung Designation	Ident No.
6	25	100	36	73	M5	8	Form "AD"	1,70	WHPMC/S06-100/BT40	5105333
8	25	100	36	73	M6	8	Form "AD"	1,70	WHPMC/S08-100/BT40	5105334
10	30	100	42	73	M8x1	8	Form "AD"	1,70	WHPMC/S10-100/BT40	5105335
12	30	70	45	43	M8	8	Form "AD"	1,55	WHPMC/S12-70/BT40	5097453
12	30	120	45	93	M8	8	Form "AD"	1,85	WHPMC/S12-120/BT40	5097454
16	38	70	50	43	M8	10	Form "AD"	1,45	WHPMC/S16-70/BT40	5097455
16	38	120	50	93	M8	10	Form "AD"	2,20	WHPMC/S16-120/BT40	5097456
20	44	90	55	63	M12x1	10	Form "AD"	2,10	WHPMC/S20-90/BT40	5097459
20	44	150	55	123	M12x1	10	Form "AD"	2,90	WHPMC/S20-150/BT40	5097460

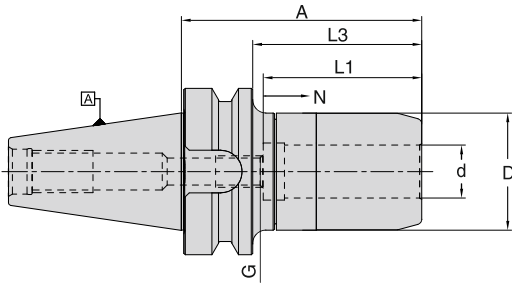
BT50										
d (mm)	D (mm)	A (mm)	L1 (mm)	L3 (mm)	G	N	Kühlmittelezufuhr Coolant Supply	N/W (Kg)	Bezeichnung Designation	Ident No.
12	30	90	45	52	M8	8	Form "AD"	4,95	WHPMC/S12-90/BT50	5097461
12	30	120	45	82	M8	8	Form "AD"	5,15	WHPMC/S12-120/BT50	5097463
16	38	90	50	52	M8	10	Form "AD"	5,20	WHPMC/S16-90/BT50	5097465
16	38	120	50	82	M8	10	Form "AD"	5,35	WHPMC/S16-120/BT50	5097468
20	44	100	55	62	-	10	Form "AD"	5,45	WHPMC/S20-100/BT50	5097471
20	44	150	55	112	M12x1	10	Form "AD"	6,00	WHPMC/S20-150/BT50	5097473

Ersatzteile und Zubehör / Spare Parts & Accessories:

For technical details please refer the instruction manual provided in the packing box or the technical sheets included in the last

Schlanke Hochleistungsfräserspannfutter (FBT-Face contact holders)

Slim Hi-Power Milling Chuck (FBT-Face contact holders)



FBT30										≤ 3µm	G2.5 25000 R.P.M.	bar
d (mm)	D (mm)	A (mm)	L1 (mm)	L3 (mm)	G	N	Kühlmittelezufuhr Coolant Supply	N/W (Kg)	Bezeichnung Designation	Ident No.		
6	25	100	36	78	-	8	Form "AD"	0,90	WHPMC/S06-100/FBT30	5131827		
8	25	100	36	78	-	8	Form "AD"	0,90	WHPMC/S08-100/FBT30	5131828		
10	30	100	42	78	M8x1	8	Form "AD"	0,90	WHPMC/S10-100/FBT30	5131830		
12	30	70	45	48	M8	8	Form "AD"	0,85	WHPMC/S12-70/FBT30	5131831		
12	30	120	45	98	M8	8	Form "AD"	1,20	WHPMC/S12-120/FBT30	5131832		
16	38	70	50	48	-	10	Form "AD"	0,80	WHPMC/S16-70/FBT30	5131833		
16	38	120	50	98	-	10	Form "AD"	1,20	WHPMC/S16-120/FBT30	5131834		

FBT40										≤ 3µm	G2.5 25000 R.P.M.	bar
d (mm)	D (mm)	A (mm)	L1 (mm)	L3 (mm)	G	N	Kühlmittelezufuhr Coolant Supply	N/W (Kg)	Bezeichnung Designation	Ident No.		
6	25	100	36	73	-	8	Form "AD"	1,70	WHPMC/S06-100/FBT40	5131875		
8	25	100	36	73	-	8	Form "AD"	1,70	WHPMC/S08-100/FBT40	5131880		
10	30	100	42	73	-	8	Form "AD"	1,70	WHPMC/S10-100/FBT40	5131883		
12	30	70	45	43	-	8	Form "AD"	1,55	WHPMC/S12-70/FBT40	5131884		
12	30	120	45	93	-	8	Form "AD"	1,85	WHPMC/S12-120/FBT40	5131885		
16	38	70	50	43	-	10	Form "AD"	1,45	WHPMC/S16-70/FBT40	5131886		
16	38	120	50	93	M8	10	Form "AD"	2,20	WHPMC/S16-120/FBT40	5131887		
20	44	90	55	63	M12x1	10	Form "AD"	2,10	WHPMC/S20-90/FBT40	5131889		
20	44	150	55	123	-	10	Form "AD"	2,90	WHPMC/S20-150/FBT40	5131890		

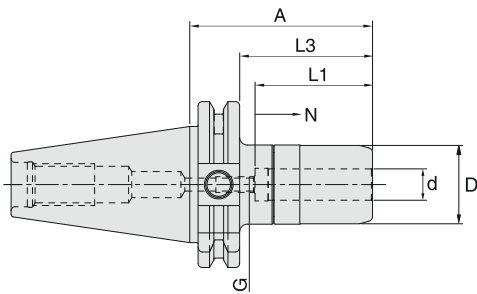
FBT50										≤ 3µm	G2.5 25000 R.P.M.	bar
d (mm)	D (mm)	A (mm)	L1 (mm)	L3 (mm)	G	N	Kühlmittelezufuhr Coolant Supply	N/W (Kg)	Bezeichnung Designation	Ident No.		
12	30	90	45	52	-	8	Form "AD"	4,95	WHPMC/S12-90/FBT50	5131893		
12	30	120	45	82	-	8	Form "AD"	5,15	WHPMC/S12-120/FBT50	5131894		
16	38	90	50	52	-	10	Form "AD"	5,20	WHPMC/S16-90/FBT50	5131895		
16	38	120	50	82	-	10	Form "AD"	5,35	WHPMC/S16-120/FBT50	5131896		
20	44	100	55	62	-	10	Form "AD"	5,45	WHPMC/S20-100/FBT50	5131897		
20	44	150	55	112	-	10	Form "AD"	6,00	WHPMC/S20-150/FBT50	5131898		

Ersatzteile und Zubehör / Spare Parts & Accessories:

For technical details please refer the instruction manual provided in the packing box or the technical sheets included in the last

Schlanke Hochleistungsfräserspannfutter

Slim Hi-Power Milling Chuck



SK40										
d (mm)	D (mm)	A (mm)	L1 (mm)	L3 (mm)	G	N	Kühlmittelzufuhr Coolant supply	N/W (Kg)	Bezeichnung Designation	Ident No.
6	25	100	36	80.9	M5	8	Form "AD"	1.50	WHPMC/S06-100/SK40	5105336
8	25	100	36	80.9	M6	8	Form "AD"	1.50	WHPMC/S08-100/SK40	5105337
10	30	100	42	80.9	M8x1	8	Form "AD"	1.50	WHPMC/S10-100/SK40	5105338
12	30	70	45	50.9	M8	8	Form "AD"	1.45	WHPMC/S12-70/SK40	5097477
12	30	120	45	100.9	M8	8	Form "AD"	1.75	WHPMC/S12-120/SK40	5097478
16	38	70	50	50.9	M8	10	Form "AD"	1.35	WHPMC/S16-70/SK40	5097479
16	38	120	50	100.9	M8	10	Form "AD"	1.75	WHPMC/S16-120/SK40	5097482
20	44	90	55	70.9	M12x1	10	Form "AD"	1.95	WHPMC/S20-90/SK40	5097483
20	44	150	55	130.9	M12x1	10	Form "AD"	2.85	WHPMC/S20-150/SK40	5097485



SK50										
d (mm)	D (mm)	A (mm)	L1 (mm)	L3 (mm)	G	N	Kühlmittelzufuhr Coolant supply	N/W (Kg)	Bezeichnung Designation	Ident No.
12	30	90	45	70.9	M8	8	Form "AD"	3.75	WHPMC/S12-90/SK50	5097488
12	30	120	45	100.9	M8	8	Form "AD"	4.00	WHPMC/S12-120/SK50	5097489
16	38	90	50	70.9	M6	10	Form "AD"	3.30	WHPMC/S16-90/SK50	5097491
16	38	120	50	100.9	M8	10	Form "AD"	4.25	WHPMC/S16-120/SK50	5097492
20	44	100	55	70.9	-	10	Form "AD"	4.25	WHPMC/S20-100/SK50	5097493
20	44	150	55	130.9	M12x1	10	Form "AD"	5.00	WHPMC/S20-150/SK50	5097494

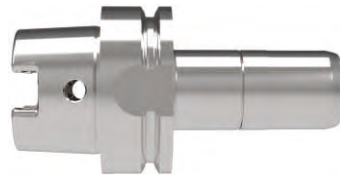
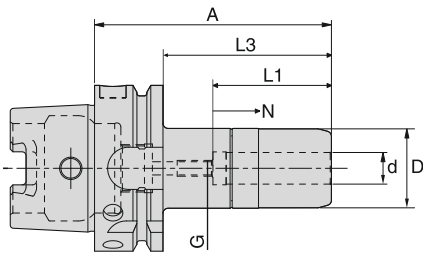


Ersatzteile und Zubehör / Spare Parts & Accessories:   

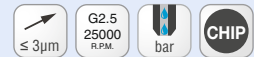
For technical details please refer the instruction manual provided in the packing box or the technical sheets included in the last

Schlanke Hochleistungsfräserspannfutter

Slim Hi-Power Milling Chuck



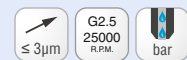
HSK-A50										
d (mm)	D (mm)	A (mm)	L1 (mm)	L3 (mm)	G	N	Kühlmittelzufuhr Coolant supply	N/W (Kg)	Bezeichnung Designation	Ident No.
6	25	100	36	74	-	8	Form "AD"	1.20	WHPMC/S06-100/HSK-A50	5105339
8	25	100	36	74	M6	8	Form "AD"	1.20	WHPMC/S08-100/HSK-A50	5105340
10	30	100	42	74	M8x1	8	Form "AD"	1.20	WHPMC/S10-100/HSK-A50	5105341



HSK-A63										
d (mm)	D (mm)	A (mm)	L1 (mm)	L3 (mm)	G	N	Kühlmittelzufuhr Coolant supply	N/W (Kg)	Bezeichnung Designation	Ident No.
6	25	100	36	74	M5	8	Form "AD"	1.40	WHPMC/S06-100/HSK-A63	5105342
8	25	100	36	74	M6	8	Form "AD"	1.40	WHPMC/S08-100/HSK-A63	5105343
10	30	100	42	74	M8x1	8	Form "AD"	1.40	WHPMC/S10-100/HSK-A63	5105345
12	30	90	45	64	M8	8	Form "AD"	1.30	WHPMC/S12-90/HSK-A63	5097495
12	30	135	45	109	M8	8	Form "AD"	1.60	WHPMC/S12-135/HSK-A63	5097496
16	38	90	50	64	M8	10	Form "AD"	1.30	WHPMC/S16-90/HSK-A63	5097497
16	38	135	50	109	M8	10	Form "AD"	2.10	WHPMC/S16-135/HSK-A63	5097498
20	44	90	55	64	-	-	Form "AD"	1.65	WHPMC/S20-90/HSK-A63	5097499
20	44	150	55	124	M12x1	10	Form "AD"	2.55	WHPMC/S20-150/HSK-A63	5097500



HSK-A100										
d (mm)	D (mm)	A (mm)	L1 (mm)	L3 (mm)	G	N	Kühlmittelzufuhr Coolant supply	N/W (Kg)	Bezeichnung Designation	Ident No.
12	30	100	45	71	-	8	Form "AD"	3.10	WHPMC/S12-100/HSK-A100	5097501
12	30	135	45	106	M8	8	Form "AD"	3.30	WHPMC/S12-135/HSK-A100	5097503
16	38	100	50	71	M8	10	Form "AD"	3.40	WHPMC/S16-100/HSK-A100	5097504
16	38	135	50	106	M8	10	Form "AD"	3.80	WHPMC/S16-135/HSK-A100	5097505
20	44	100	55	71	-	-	Form "AD"	3.50	WHPMC/S20-100/HSK-A100	5097506
20	44	150	55	121	M12x1	10	Form "AD"	4.20	WHPMC/S20-150/HSK-A100	5097507

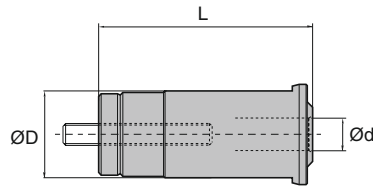


Ersatzteile und Zubehör / Spare Parts & Accessories:			
--	--	--	--

For technical details please refer the instruction manual provided in the packing box or the technical sheets included in the last

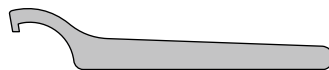
Ersatzteile für Hochleistungsfräserspannfutter
Spare Parts for Hi-power milling chuck

Zylindrische Spannzange mit Längennachstellung
Adjustable Straight Collet



D (mm)	d (mm)	L (mm)	Bezeichnung Designation	Ident No.
20	6	63	WSC 20-06	5056814
20	8	63	WSC 20-08	5056817
20	10	63	WSC 20-10	5056818
20	12	63	WSC 20-12	5056819
20	14	63	WSC 20-14	5120883
20	16	63	WSC 20-16	5056820
25	6	73	WSC 25-06	5056821
25	8	73	WSC 25-08	5056822
25	10	73	WSC 25-10	5056823
25	12	73	WSC 25-12	5056824
25	14	73	WSC 25-14	5173498
25	16	73	WSC 25-16	5056825
25	18	73	WSC 25-18	5056827
25	20	73	WSC 25-20	5056828
32	6	79	WSC 32-06	5056829
32	8	79	WSC 32-08	5056830
32	10	79	WSC 32-10	5056831
32	12	79	WSC 32-12	5056832
32	14	79	WSC 32-14	5120884
32	16	79	WSC 32-16	5056833
32	18	79	WSC 32-18	5056834
32	20	79	WSC 32-20	5056835
32	25	79	WSC 32-25	5056836

Spannschlüssel
Wrench

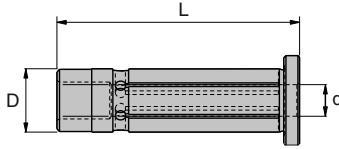


(für Größen) (For size)	Bezeichnung Designation	Ident No.
WHPMC 20	C-20	5056838
WHPMC 25	C-25	5056839
WHPMC 32	C-32	5056840

Für Drehmomentschlüssel Spezifikationen / For Torque wrench - please refer the torque wrench details provided

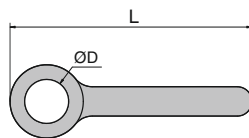
Ersatzteile für Schlanke Hochleistungsfräserspannfutter
Spare Parts for Slim Hi-power milling chuck

Zylindrische Spannzange mit Längennachstellung
Adjustable Straight Collet (for Slim Hi-Power Milling Chuck)



D (mm)	d (mm)	L (mm)	Bezeichnung Designation	Ident No.
12	3	48	WSC-S12-03	5108522
12	4	48	WSC-S12-04	5108523
12	6	48	WSC-S12-06	5108524
12	8	48	WSC-S12-08	5108525
20	6	63	WSC-S20-06	5108526
20	8	63	WSC-S20-08	5108527
20	10	63	WSC-S20-10	5108528
20	12	63	WSC-S20-12	5108529
20	16	63	WSC-S20-16	5108531

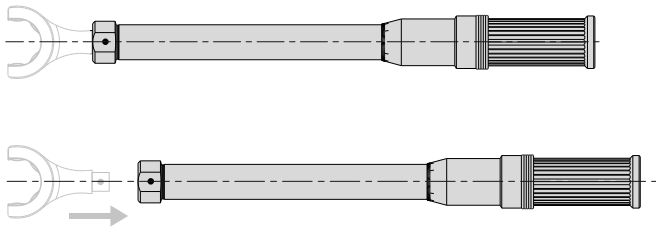
Rollspannschlüssel (für schlanke Hochleistungsfräserspannfutter)
Friction wrench (for Slim Hi-Power Milling Chuck)



Größe Size	d (mm)	D (mm)	L (mm)	Bezeichnung Designation	Ident No.
S06, S08	06	25	135	FW-D25	5106044
S10, S12	12	30	150	FW-D30	5097511
S16	16	38	180	FW-D38	5097513
S20	20	44	210	FW-D44	5097514

Für Drehmomentschlüssel Spezifikationen / For Torque wrench - please refer the torque wrench details provided

Drehmomentschlüssel Torque wrench

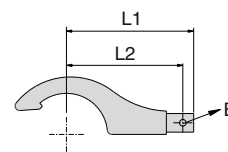


Bezeichnung Designation	Schaftgröße (mm) Shank size (mm)	Drehmoment (Nm) Torque range (Nm)	Inkrement (mm) Increment (Nm)	Länge x Ø (mm) Length x Ø (mm)	Ident. No.
TW02-9X12-25-125	9 x 12	25 - 125	1.0	430 x 38	5172646

Anzugsmoment Diagramm Tightening Torque Chart

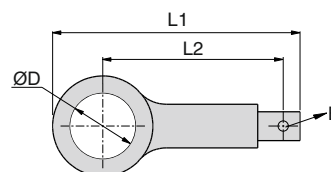
Type	Spannbereich Clamping Range Ø	Auszugsmoment (Nm) Tightening Torque (Nm)	Schlüssel Suitable for Wrench	Drehmoment- schlüssel Suitable Torque wrench	Aufsteckschlüssel passend für Drehmomentschlüssel Suitable Torque wrench head
Hochleistungsfräsespannfutter / Hi-power milling chuck (HPMC)					
HPMC	20	30	C-20	TW02-9X12-25-125	TWH-C-20
	25	70	C-25	TW02-9X12-25-125	TWH-C-25
	32	80	C-32	TW02-9X12-25-125	TWH-C-32
Slim HPMC	S06	30	FW-D25	TW02-9X12-25-125	TWH-FW-D25
	S08	30	FW-D25	TW02-9X12-25-125	TWH-FW-D25
	S10	30	FW-D30	TW02-9X12-25-125	TWH-FW-D30
	S12	30	FW-D30	TW02-9X12-25-125	TWH-FW-D30
	S16	30	FW-D38	TW02-9X12-25-125	TWH-FW-D38
	S20	30	FW-D44	TW02-9X12-25-125	TWH-FW-D44

Aufsteckschlüssel Torque wrench head (for Hi-Power milling chuck)



Bezeichnung Designation	(für Größen) (For size)	L1 (mm)	L2 (mm)	B (mm)	Ident. No.
TWH-C-20	WHPMC 20	113	75	9x12	5172629
TWH-C-25	WHPMC 25	114	75	9x12	5172631
TWH-C-32	WHPMC 32	118	75	9x12	5172632

Aufsteckschlüssel Torque Wrench Head (for Slim Hi-Power milling Chuck)



Bezeichnung Designation	Größe Size	D (mm)	L1 (mm)	L2 (mm)	B (mm)	Ident. No.
TWH-FW-D25	S06, S08	25	103	75	9x12	5172633
TWH-FW-D30	S10, S12	30	106	75	9x12	5172635
TWH-FW-D38	S16	38	111	75	9x12	5172636
TWH-FW-D44	S20	44	115	75	9x12	5172638

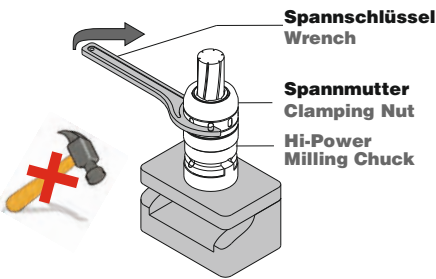
Montage / Assembly

Stellen Sie sicher, dass bei der direkten Montage des Werkzeugs die Stellschraube im Spannfutter eingebaut ist, um den korrekten Sitz des Schneidwerkzeugs zu gewährleisten.
 Please ensure that the adjusting screw is located before direct mounting of tool, as this ensures the correct seating of the cutting tool. Tool should rest on the adjusting screw.



Zum Montieren der Spannzange sollte die Stellschraube aus dem Spannfutter entfernt werden.
 Please remove the adjusting screw before mounting the collet.

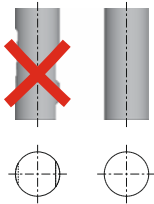
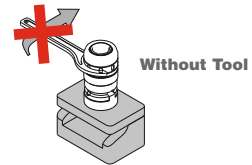
Einspannen-Ausspannen / Clamping-UnClamping



Die Spannmutter wird mit dem mitgelieferten Schlüssel gemäß Drehmomenttabelle angezogen. Verwenden Sie keinen Hammer, kein Rohr oder Ähnliches, um das Drehmoment zu erhöhen. Eine Erhöhung des Drehmomentes ergibt keine Erhöhung der Spannkraft, sondern beschädigt das Spannfutter. Das Werkzeug muss vertikal in den Halter montiert werden (siehe Abb.).
 Kombinieren Sie nicht verschiedene Verlängerungen.
 Bitte nicht auf der Maschine ein-/oder ausspannen.

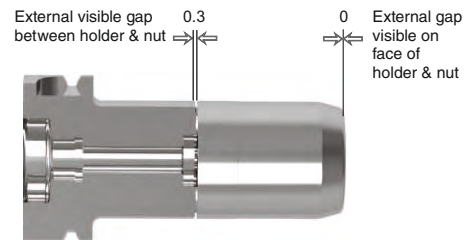
Please use wrench provided to clamp the cutting tool into the chuck to the specified clamping torque. Do not use a hammer, pipe, or any other device to exert added torque on the wrench. Excessive torque will damage the clamping chuck. The tool should be mounted in the holder in the vertical position as shown in fig.
 Do not combine several extensions.
 Do not clamp or unclamp on the machine.
 Tightening of tool with torque wrench only as per specified torque.

Das Hi-Power Fräserspannfutter sollte nie ohne Schneidwerkzeug gespannt werden.
 Die einwirkenden Spannkraften verursachen eine permanente Verformung der Innenbohrung.
 The Hi-power milling chuck should never be tightened without a cutting tool inside the bore.
 High gripping forces will cause permanent ID deformation.



Die beste Leistung des Hi-Power Fräserspannfutters wird erreicht, wenn das Schneidwerkzeug rund ist, ohne Weldon- oder Whistle Notch-Flächen. Schneidwerkzeuge mit Weldon- oder Whistle Notch-Flächen können gespannt werden, haben jedoch einen negativen Einfluß auf Rundlauf und Wuchtgüte.
 Best performance from the Hi-power milling chuck is attained when the cutting tool shank is round, without flats and within h6 tolerance. Cutting tools with flat or irregular shapes should not be used as it damages the product.

Maximale Spannkraft im verriegelten Zustand des schlanken HPMC: Die maximale Spannkraft des schlanken HPMC wird bei einem Spaltmaß von 0,3 mm (vgl. Abbildung oben) erreicht. Die Verriegelung wird unter Verwendung eines passenden Hakenschlüssels durch Anzug im Uhrzeigersinn (bei Betrachtung von der erzeugeite) erreicht.
 Maximum clamping force in the locked state of the Slim HPMC: The maximum clamping force of the slim HPMC is achieved with a clearance of 0.3 mm (refer the fig). Locking is achieved using a suitable torque wrench by clockwise tightening.



Wartung / Maintenance :

Wenn das Hi-Power Fräserspannfutter über einen längeren Zeitraum nicht benutzt wird, lösen Sie die Mutter, säubern und trocknen Sie diese und verwenden Sie ein Rostschutzmittel; wasserlösliche Kühlmittel, Rost, Ölfilme, Staub usw., die auf dem Spannfutter bleiben, können verkleben und zu Betriebsausfällen führen, daher sollten diese ebenfalls gesäubert, getrocknet und mit einem Rostschutzmittel behandelt werden.

If the Hi-power milling chucks are not used over a prolonged period of time, loosen the nut, wipe clean, dry and apply rust inhibitor. Water-soluble coolant, rust, oil film, dust, etc. remaining on the Hi-power milling chucks may stick and result in operation failure, so please wipe them clean and dry, and apply rust inhibitor.



BILZ WERKZEUGFABRIK
GmbH & Co. KG
Vogelsangstr. 8
73760 Ostfildern
Deutschland / Germany
Telefon +49 711 348 01 - 0
Telefax +49 711 348 12 56
info@bilz.de
www.bilz.com

